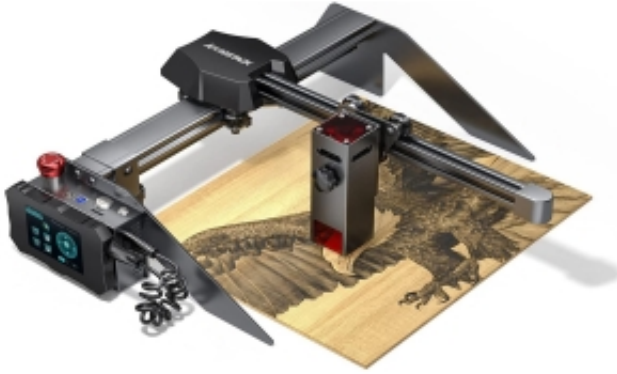


Dane aktualne na dzień: 24-04-2025 13:24

Link do produktu: <https://cnc-ultrasonic.pl/ploter-laserowy-grawerka-p9-m40-atomstack-22x25cm-dystrybucja-pl-p-338.html>

## Ploter laserowy - grawerka P9 M40 Atomstack 22x25cm | Dystrybucja PL



Cena brutto	<b>1 990,00 zł</b>
-------------	--------------------

Cena netto	<b>1 617,89 zł</b>
------------	--------------------

Dostępność	<b>Dostępny</b>
------------	-----------------

Czas wysyłki	<b>24 godziny</b>
--------------	-------------------

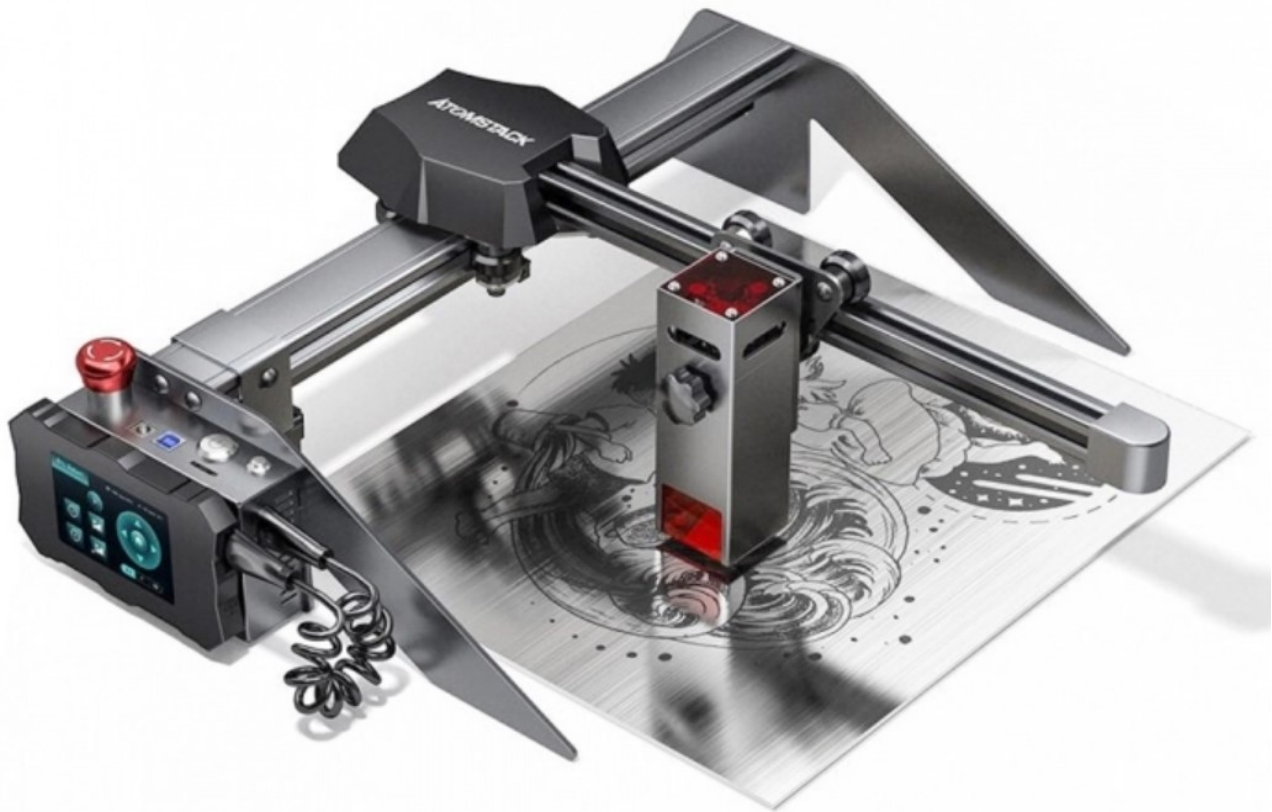
Numer katalogowy	<b>10436</b>
------------------	--------------

Kod producenta	<b>P9-M40</b>
----------------	---------------

Producent	<b>1ON</b>
-----------	------------

### Opis produktu

#### **Grawerka Laserowa P9 M40 ATOMSTACK 22x25cm**



**Jesteśmy oficjalnym dystrybutorem tej grawerki w Polsce, na każdy zakup wystawiamy fakturę VAT, od której potem można bez problemu odliczyć podatek VAT i wliczyć ją w koszty. Większość sprzedawców tej grawerki na rynku nie wystawia wcale faktury, co oznacza tak naprawdę dużo wyższy koszt dla kupującego.**

---

#### **UWAGA!**

Już teraz do swojej grawerki możesz dodatkowo dokupić niezbędne akcesoria do efektywnej pracy, takie jak np. osłona z wyciągiem spalin i inne. Znajdziesz je wchodząc w poniższy link:

[https://cncworld.pl/akcesoria-do-ploterow-laserowych-grawerek-c-4\\_50\\_83.html](https://cncworld.pl/akcesoria-do-ploterow-laserowych-grawerek-c-4_50_83.html)





## Szerokie możliwości w niewielkiej maszynie laserowej

Grawerka laserowa Atomstack P9 M40 to zupełna nowość na naszym rynku, jednak sprawdzona już w innych krajach przez tysiące klientów. Jest to niezwykle poręczna i kompaktowa grawerka - waży jedynie 3,5kg, można na niej pracować dosłownie wszędzie dzięki niewielkim rozmiarom.

Grawerki P9 można używać do pracy w bardzo wielu materiałach, od tworzyw sztucznych, przez sklejkę i drewno, aż po **metale** - to nie żart, mamy możliwość **grawerowania nawet w stali nierdzewnej** dzięki specjalnie zaprojektowanej

głowicy z systemem antyrefleksyjnym!

**Grawerka P9 M40 otrzymała względem starszego modelu P7 M40 istotne ulepszenia:**

- panel sterujący z przyciskiem bezpieczeństwa wraz z dotykowym ekranem (to rozwiązanie jest stosowane w droższych modelach Atomstack)
- nowy filtr do ochrony oczu przed promieniowaniem
- zastosowano nową technologię lasera kompresyjnego o większej gęstości wiązki laserowej i mniejszym punkcie, teraz plamka laserowa ma wymiar **0,08x0,08mm**, model P7 M40 miał wielkość plamki 0,14x0,14mm - **mniejsza plamka laserowa = większa precyzja i koncentracja wiązki laserowej**
- powiększone pole robocze do **22x25cm**

**New Upgraded Compressed Spot**

\* The newly upgraded compressed spot size is only 0.08\*0.08mm, with greater energy density and more concentrated

\* Using a 50mm focal length, the effective laser energy range is longer (compared to ordinary lasers)

P9 M40  
Laser beam length 50mm  
Size 0.08mm

800°~850°  
Sintering temperature

Other brands  
Laser beam length 30mm  
Size 0.25mm

650°~700°  
Sintering temperature

Longer effective energy range, higher energy density, stronger cutting ability, finer spot size





---

Grawerka laserowa Atomstack P9 M40 nie wymaga tak jak w plotery laserowe **CO2 chłodzenia wodą, ustawiania optyki, dbania o szereg parametrów pracy, by wycinać w doskonałej jakości**. Jej konstrukcja jest bardzo prosta, solidna i lekka, co za tym idzie możemy skupić się na tym co najważniejsze, czyli tworzeniu projektów.

Otrzymujesz maszynę z bezobsługową, nowoczesną głowicą laserową o długiej żywotności, co równa się gwarancji niezawodności za każdym razem, kiedy coś tworzysz.

Dzięki zastosowaniu innowacyjnej technologii - ulepszonej głowicy laserowej ze skompresowaną wiązką laserową grawery wychodzą w zdecydowanie lepszej ostrości niż w zwykłych grawerkach u konkurencyjnych firm.

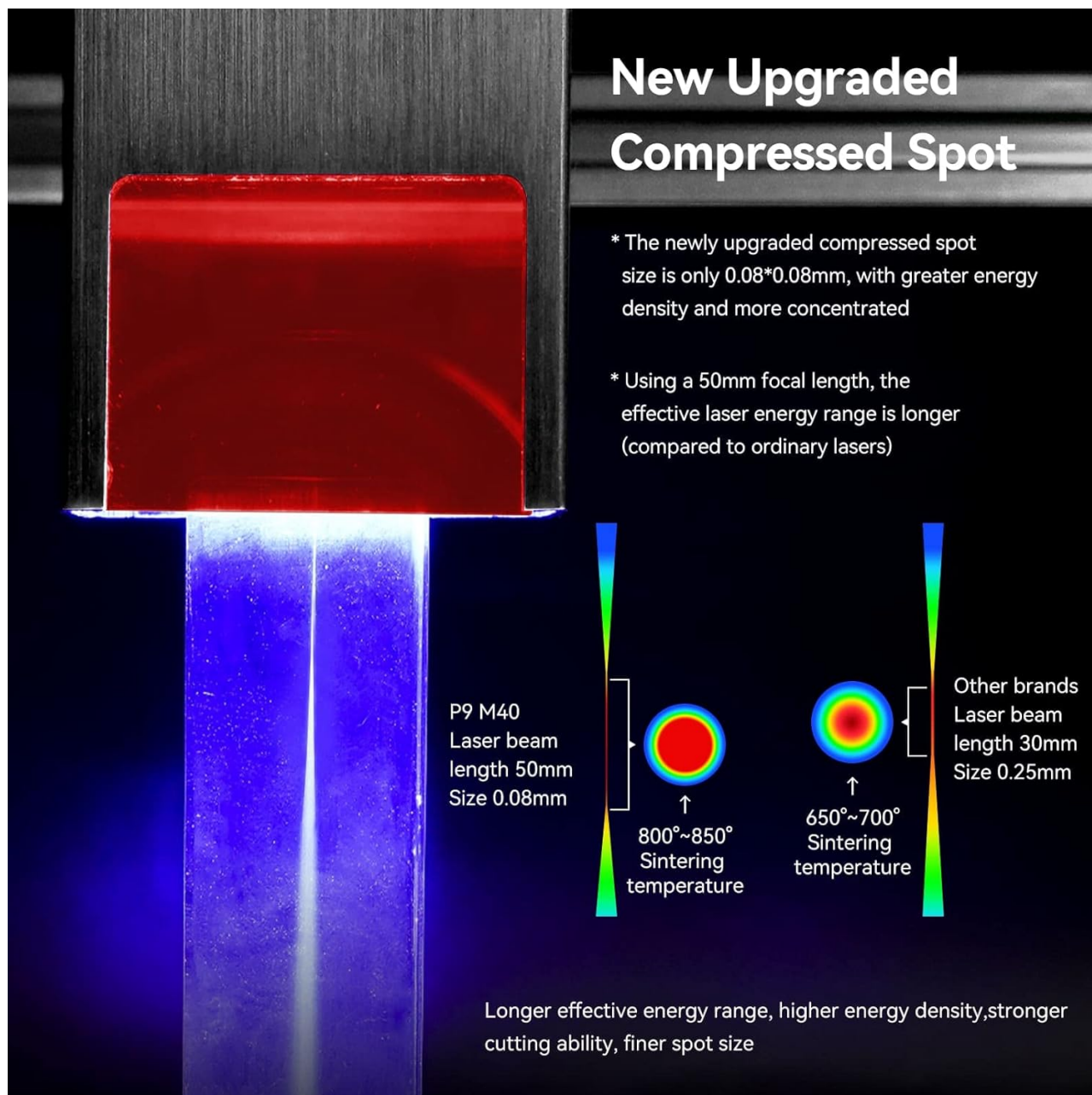
Nie tylko grawerowanie stanowi jej mocną stronę - jest w stanie również ciąć w wielu materiałach.

---

**Co wyróżnia naszą grawerkę laserową P9 M40?**

**Skompresowany punkt** - dzięki zastosowaniu w głowicy laserowej systemu 4 soczewek i ogniskowania kolimacyjnego wiązka laserowa jest znacznie bardziej skompresowana i tym samym ma większą moc w trakcie grawerowania i wycinania, plamka lasera ma jedynie  $0,0064\text{mm}^2$  laser jest bardzo gęsty i posiada realną moc wyjściową 5,5W, dlatego można grawerować na ceramice, a nawet metalach.

Zastosowany w grawerce laser posiada stałą ogniskową, a sama wiązka lasera jest skoncentrowana na **50mm długości (modele innych marek 30mm)**, moc lasera ma stabilniejszą wartość niż w laserach ze zmienną ogniskową.



## New Upgraded Compressed Spot

\* The newly upgraded compressed spot size is only  $0.08 \times 0.08\text{mm}$ , with greater energy density and more concentrated

\* Using a 50mm focal length, the effective laser energy range is longer (compared to ordinary lasers)

P9 M40  
Laser beam length 50mm  
Size  $0.08\text{mm}$

800°~850°  
Sintering temperature

Other brands  
Laser beam length 30mm  
Size  $0.25\text{mm}$

650°~700°  
Sintering temperature

Longer effective energy range, higher energy density, stronger cutting ability, finer spot size

- **Grawerowanie offline:** Atomstack A10 PRO posiada dotykowy panel do sterowania, który obsługuje grawerowanie offline. Możesz ciąć i grawerować bez użycia komputera ustawiając w nim wszelkie niezbędne parametry pracy. Panel sterujący ma intuicyjny i czytelny interfejs użytkownika oraz wydajny system operacyjny do szybkiej i sprawnej pracy. Nawet użytkownicy, którzy nigdy nie mieli kontaktu z jakąkolwiek maszyną laserową, z łatwością będą mogli z niej



korzystać.

- **Panel z przydatnymi przyciskami i złączami:** Możemy w każdej chwili zatrzymać pracę maszyny za pomocą czerwonego grzybka - przycisku bezpieczeństwa STOP, obok mamy złącza połączeniowe, przycisk do szybkiego włączania i wyłączania grawerki oraz przycisk RESET, który zatrzymuje pracę, wyłącza terminal i restartuje urządzenie



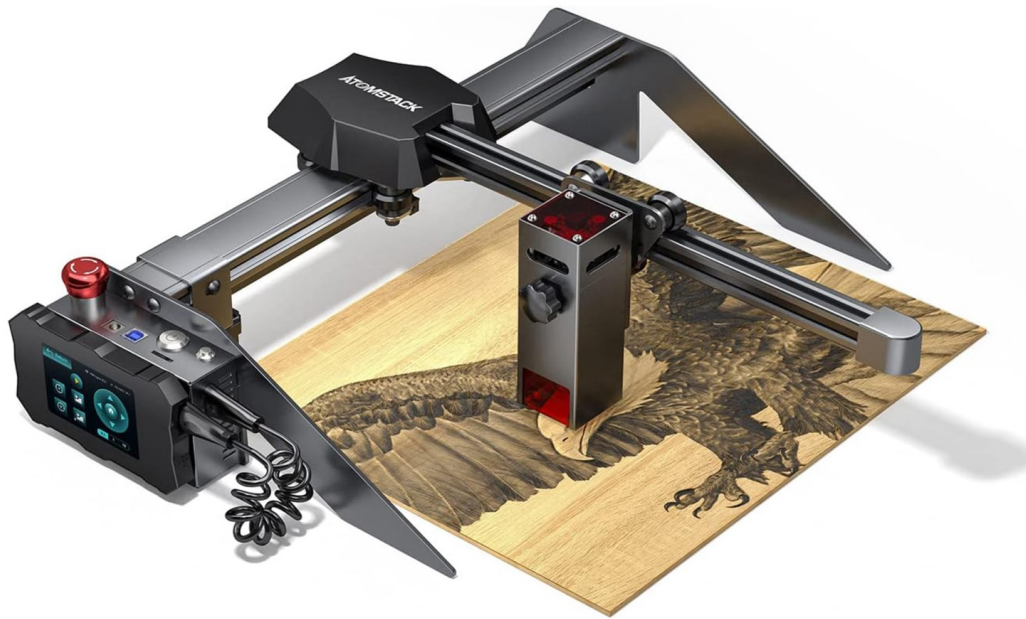


## Atomstack P9 M40 Independent Control Terminal

- Offline engraving
- Touch operation
- Ergonomic design



- **Ultra lekka i wytrzymała konstrukcja** - grawerka waży jedynie 3,5kg, jej rama jest wykonana w całości z aluminium. Złożenie wszystkich elementów maszyny zajmuje nie więcej niż 10min. Można ją swobodnie przenieść z miejsca na miejsce. Dodatkowo rama jest otwarta, dzięki temu łatwiej można umieścić materiał w polu roboczym i zmieniać jego pozycję.



---

## Free 4 Support Blocks



**W zestawie z grawerką znajdują się 4 podpory stabilizujące** - do idealnego ustawienia pozycji grawerki względem materiału. Pomagają też w przypadku chęci grawerowania z wykorzystaniem przystawki obrotowej, zwiększamy wtedy wysokość.

---

**Grawerka laserowa P7 M40 jest kompatybilna z wieloma systemami operacyjnymi** - (program LightBurn, Laser GRBL): WinXp, Win7, Win8, Win10, a także z systemem Mac (program LightBurn), Obsługuje również wiele formatów plików: NC, BMP, JPG, PNG, DXF itp.



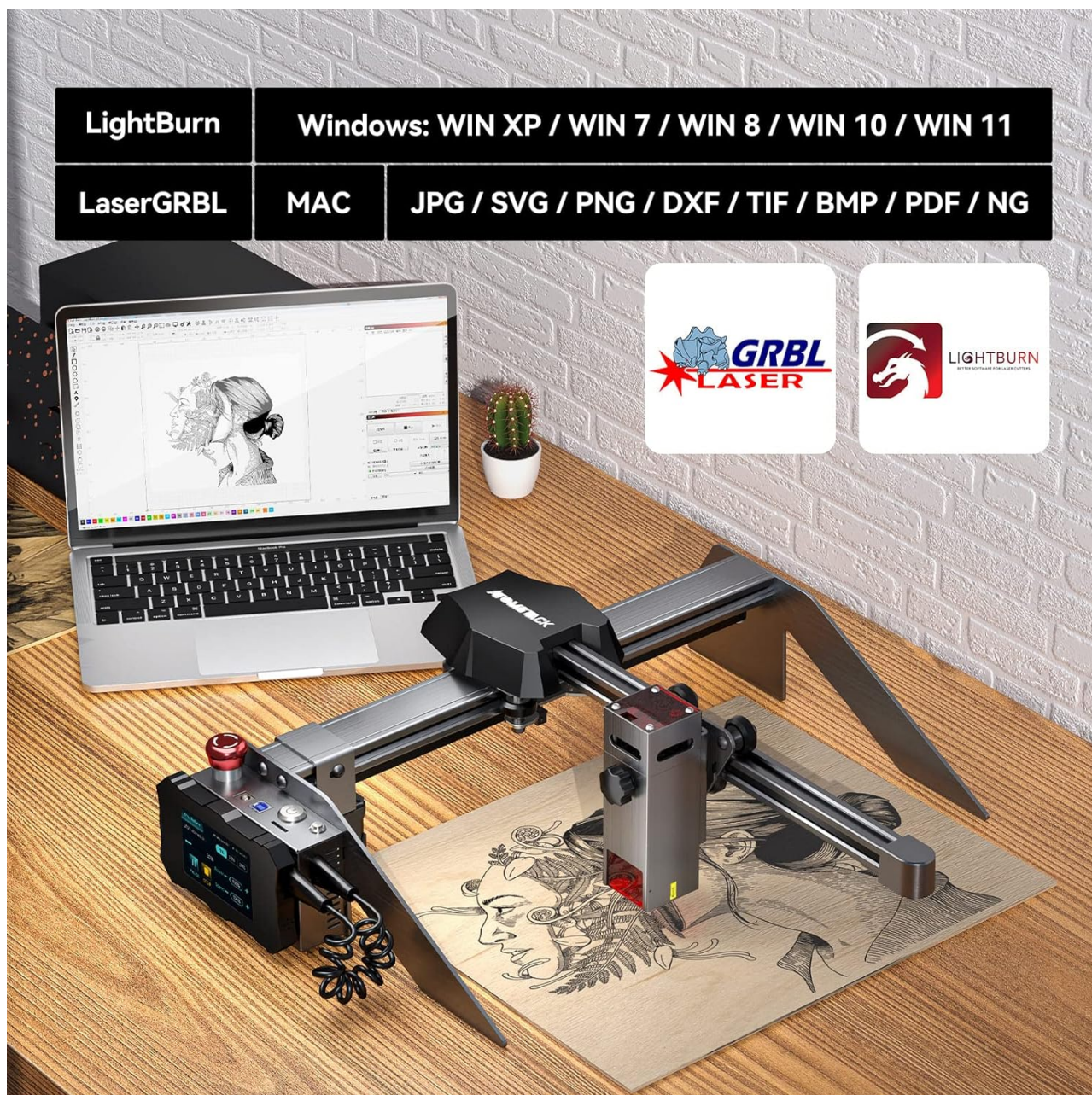
**LightBurn**

**Windows: WIN XP / WIN 7 / WIN 8 / WIN 10 / WIN 11**

**LaserGRBL**

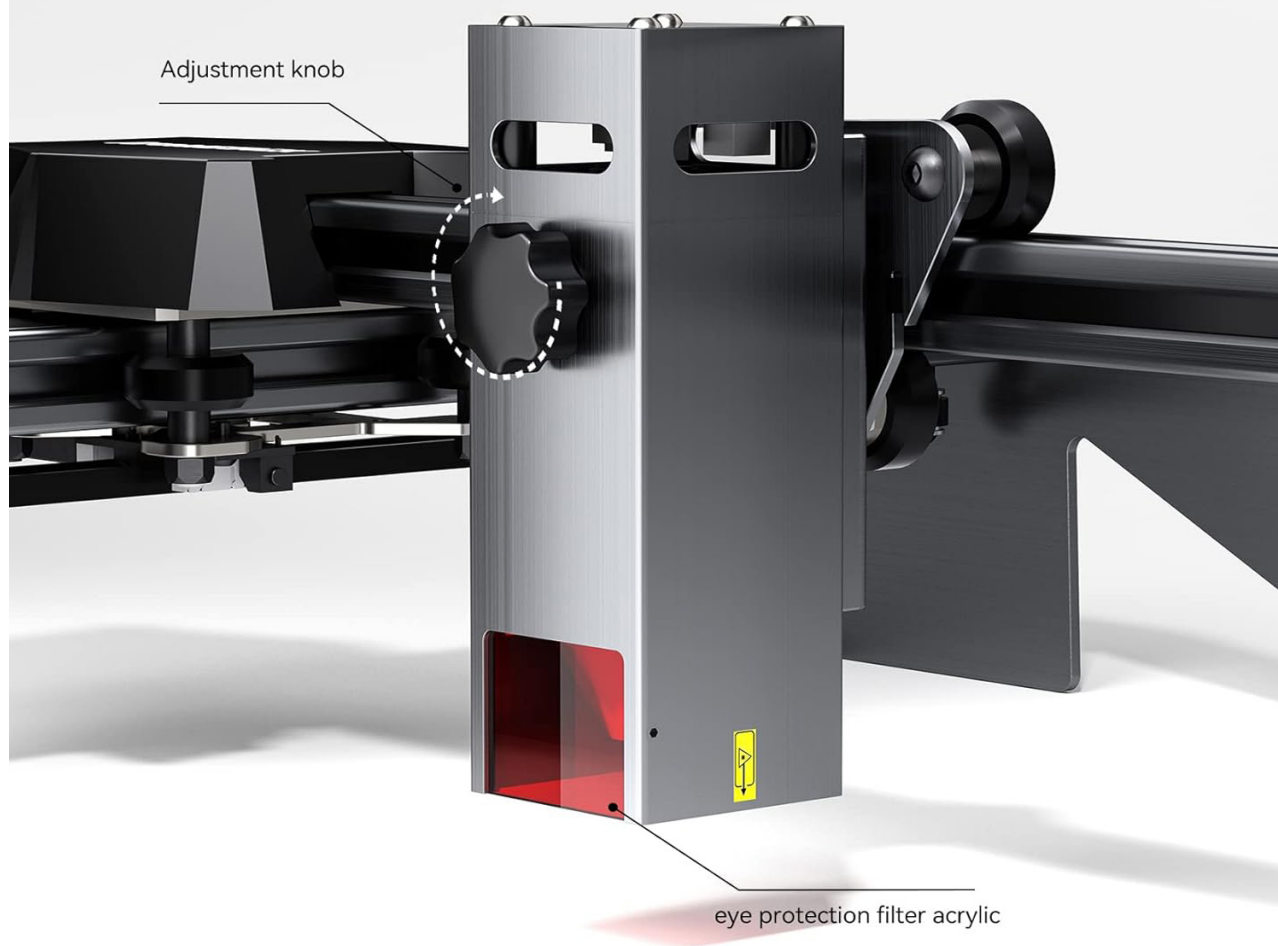
**MAC**

**JPG / SVG / PNG / DXF / TIF / BMP / PDF / NG**





## Spiral Button Makes Height Adjustment More Convenient



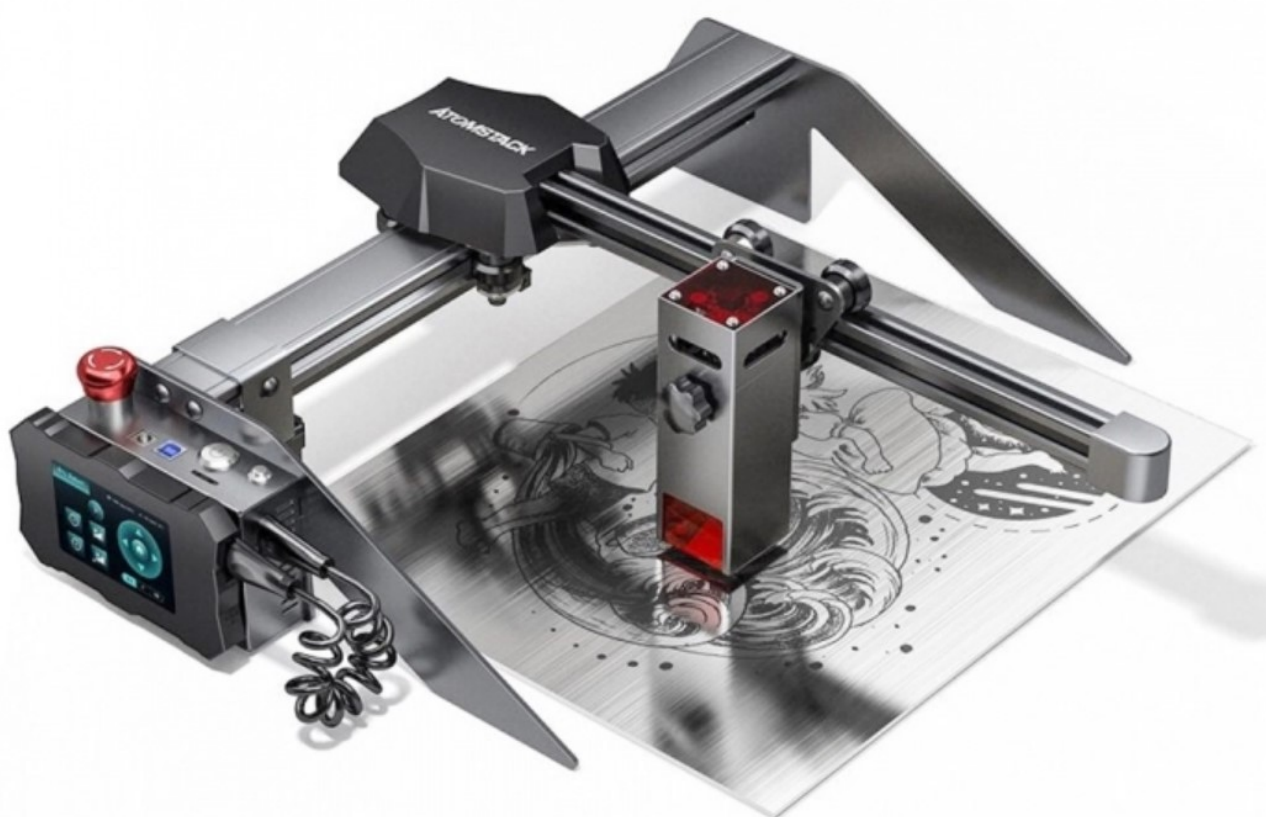
**Głowica laserowa jest wyposażona w pokrętko**, dzięki któremu możemy łatwo regulować jej wysokość a także szkło filtracyjne, pochłaniające do 97% światła ultrafioletowego, co pozwala na pracę bez konieczności noszenia gogli ochronnych.

**Zintegrowany pręt gwintowany:** W maszynie zastosowano zintegrowany pręt gwintowany zamiast połączonego złącza. Silnik krokowy i śruba są zintegrowane, co sprawia, że ruch lasera jest bardziej precyzyjny, a sprzęgło trwalsze.

**Na osi X i osi Y znajdują się precyzyjne linie skali**, aby ułatwić szybki pomiar długości.

## Do jakich materiałów można używać grawerki laserowej P9 M40?

- **Materiały do grawerowania:** drewno, sklejka, bambus, karton, akryl, plastik, skóra, MDF, lupek, lakierowany metal, stal nierdzewna itp.;
- **Materiały do cięcia:** karton, wiórkina, tornil, akryl, plastik, gąbka, MDF, skóra, sklejka;



**W zestawie znajdziesz:**

- 
- Grawerkę laserową P9 M40
  - Instrukcję obsługi
  - Matę ochronną na stół
  - Akcesoria do montażu
  - Kabel połączeniowy USB
  - 4 podpory stabilizujące pod maszynę

**Dane techniczne grawerki laserowej P9 M40:**
