

Dane aktualne na dzień: 03-04-2025 05:42

Link do produktu: <https://cnc-ultrasonic.pl/ploter-laserowy-grawerka-atomstack-a20-pro-95x40cm-dystrybucja-pl-p-282.html>



## Ploter laserowy - grawerka Atomstack A20 Pro 95x40cm | Dystrybucja PL

Cena brutto	<b>5 660,00 zł</b>
Cena netto	<b>4 601,63 zł</b>
Dostępność	<b>Dostępny</b>
Czas wysyłki	<b>24 godziny</b>
Numer katalogowy	<b>10377</b>
Kod producenta	<b>A20-Pro-150</b>
Producent	<b>CNCTech</b>

### Opis produktu

**Ploter laserowy - grawerka Atomstack A20 Pro  
+ Stół plaster miodu + Profile przedłużające pole robocze do 95x40cm +  
Przystawka obrotowa**



**Jesteśmy oficjalnym dystrybutorem tej grawerki w Polsce, na każdy zakup wystawiamy fakturę VAT, od której potem można bez problemu odliczyć podatek VAT i wliczyć ją w koszty. Większość sprzedawców tej grawerki na rynku nie wystawia wcale faktury, co oznacza tak naprawdę dużo wyższy koszt dla kupującego.**

### **Grawerka laserowa w nowoczesnym wydaniu o wielu możliwościach**

Grawerka laserowa A20 Pro Atomstack to bardzo prosta konstrukcja w nowoczesnym wydaniu, dzięki której będziesz w stanie tworzyć przeróżne projekty w niesamowitej jakości - głowica laserowa wykonana jest w najnowszej technologii na rynku: **składa się z 4 źródeł lasera i kilku soczewek skupiających**, co zapewnia niespotykaną w konkurencyjnych urządzeniach gęstość lasera, dużo większe skupienie wiązki laserowej i realną moc lasera 20W. Taka konstrukcja sprawia, że można tworzyć grawery o dużej rozdzielczości oraz ciąć wiele materiałów.

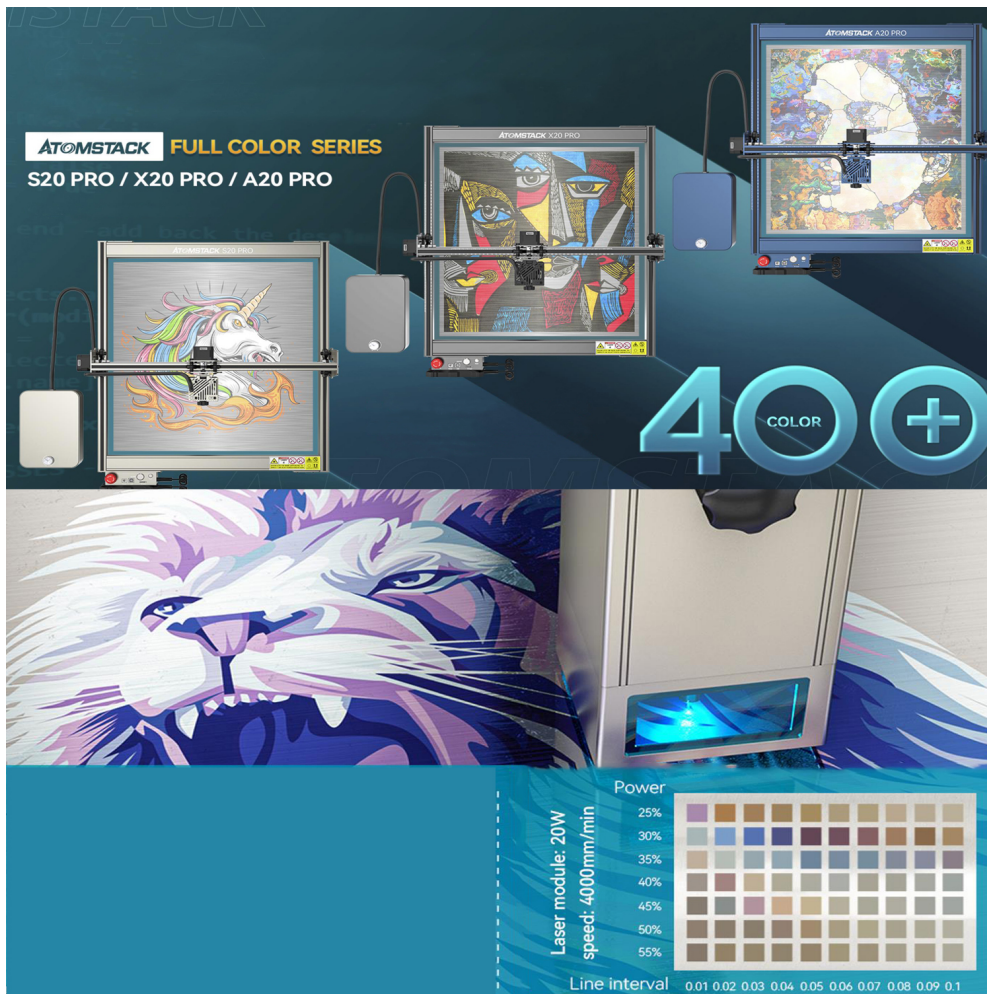
Wielu innych sprzedawców podaje maksymalną moc lasera, która jest nieosiągalna, a realna stanowi dosłownie ułamek tej podanej!

Nie wymaga tak jak plotery laserowe CO2 chłodzenia wodą, ustawiania optyki, dbania o szereg parametrów pracy, by wycinać w doskonałej jakości. Jej konstrukcja jest bardzo prosta, solidna i lekka - możesz skupić się na tym co najważniejsze, czyli tworzeniu projektów.

---

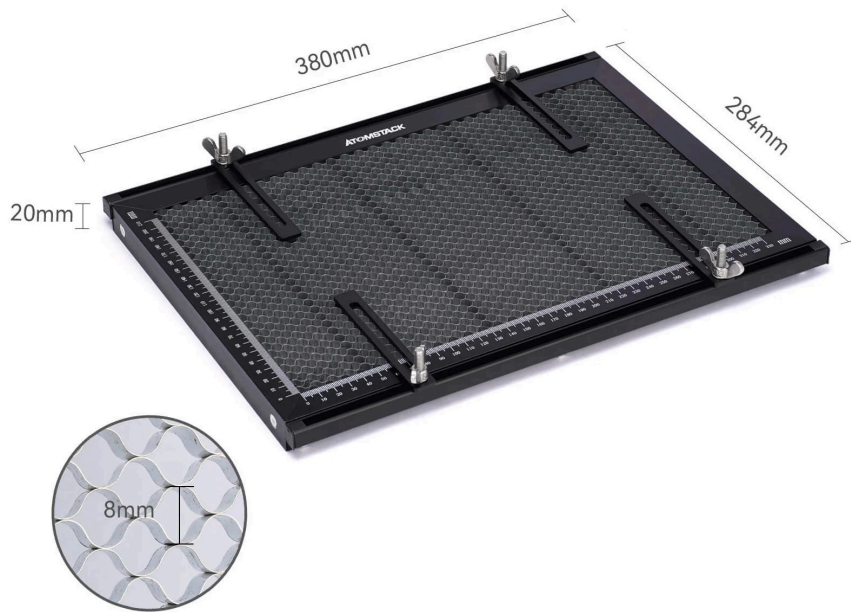
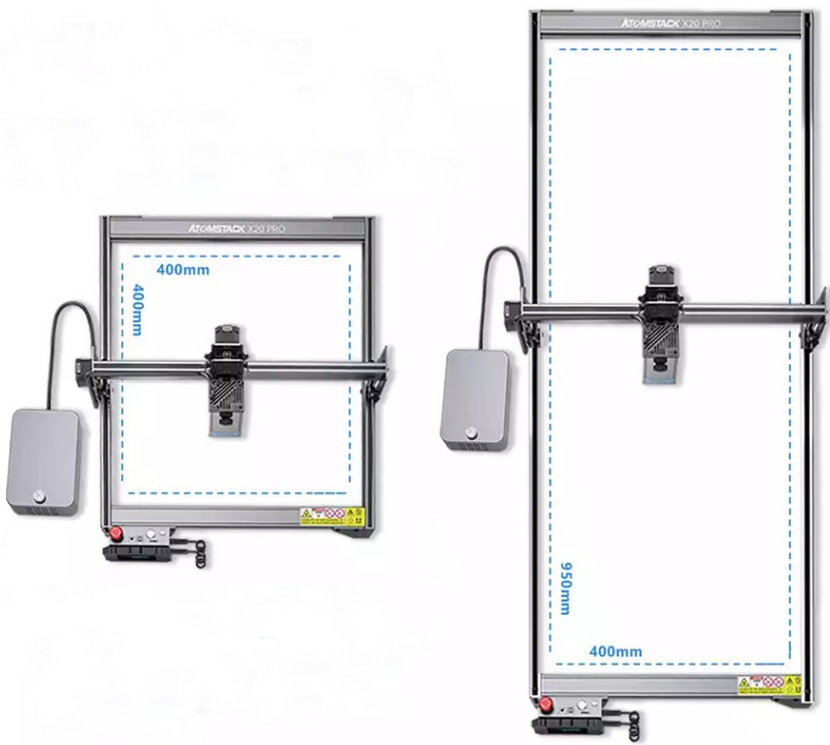
Jako jedna z nielicznych grawerek laserowych na świecie jest w stanie grawerować w dużej rozdzielczości w metalu, a nawet ciąć stal o grubości 0,05mm.

**Ponadto dzięki zastosowaniu najnowszej technologii jest w stanie grawerować w metalu w KOLORZE, w ponad 400 odcieniach!!!**



Jest najbardziej rozszerzony zestaw tej grawerki na rynku, wartość samych dodatkowych akcesoriów osobno, które dołączamy **GRATIS** to **ponad 1500 zł.**

**DODATKOWO W ZESTAWIE:**





- **Rozszerzenie pola roboczego** - dodatkowe profile aluminiowe o długości 1050mm, które zwiększają pole robocze grawerki do rozmiaru aż **950x400mm**. wraz z profilami w opakowaniu znajduje się zestaw potrzebnych pasków zębatych i kabli do rozszerzenia pola roboczego
- **Stół typu plaster miodu** - o wymiarach 380x284mm, który dodatkowo zmniejsza przypalenia materiałów na krawędziach w trakcie cięcia ze względu na swoją konstrukcję z oczkami.
- **Przystawka obrotowa R3 Pro** - metalowa, solidna o wymiarach **260 (dłg.)\*90(szer.)\*105(wys.)mm** do grawerowania w kształtach cylindrycznych, z wbudowanym silnikiem krokowym i **8 stopniową regulacją rozstawu wałków**. Razem z przystawką dostajesz również 4 podpory, 2 kolumny podpierające i przystawkę do kształtów nieregularnych

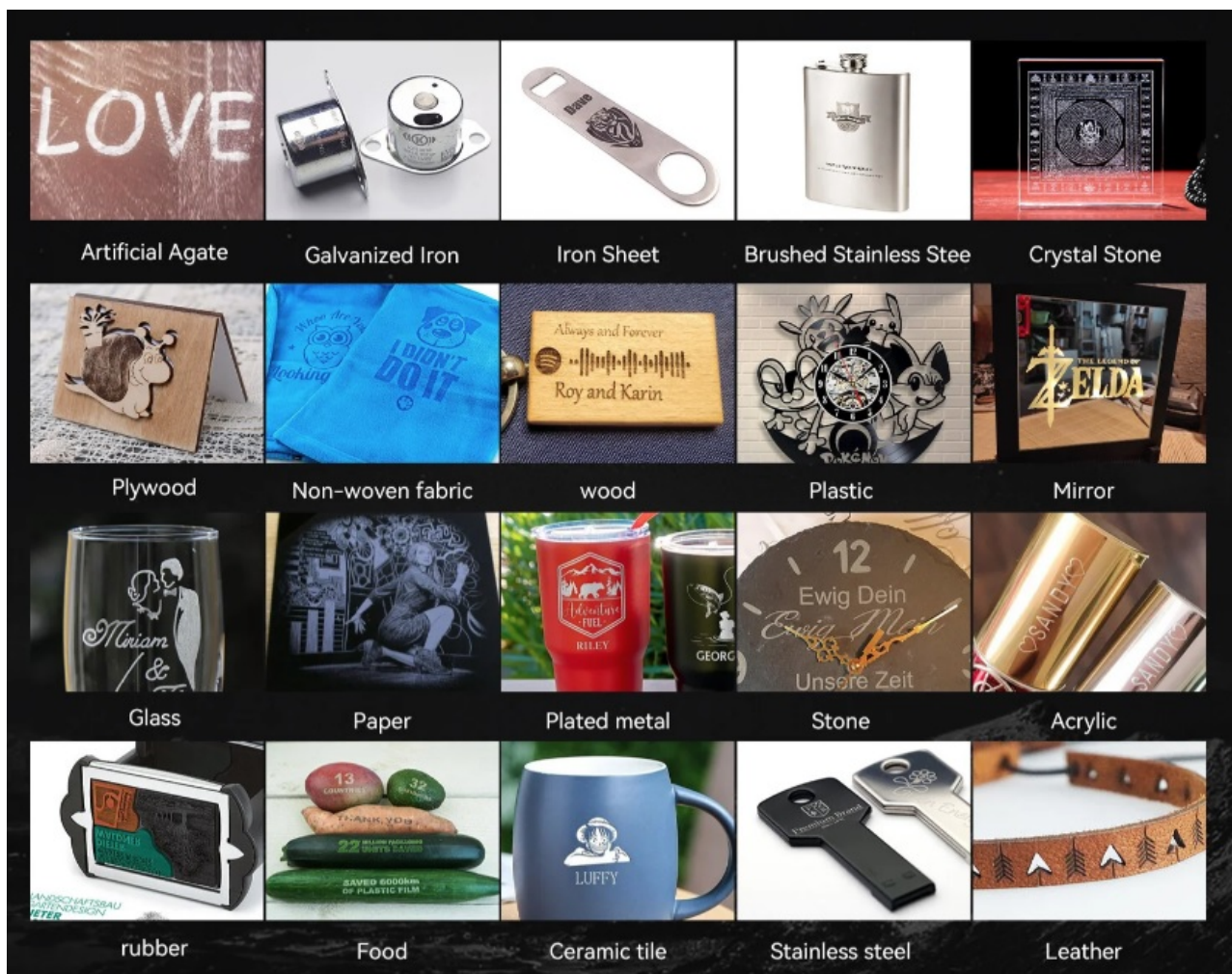
---

Otrzymujesz maszynę z bezobsługową, nowoczesną głowicą laserową o długiej żywotności, co równa się gwarancji niezawodności za każdym razem, kiedy z nią pracujesz.

Grawerki A20 Pro można używać do pracy w bardzo wielu materiałach, od tworzyw sztucznych, przez sklejkę i drewno, aż po **metale** - to nie żart, mamy możliwość grawerowania nawet w stali nierdzewnej dzięki specjalnie zaprojektowanej głowicy!

Grawerka A20 Pro to zestaw do samodzielnego montażu - zajmuje to dosłownie chwilę, nie więcej niż 10-15min.

Poniżej przykłady grawerowania na materiałach:



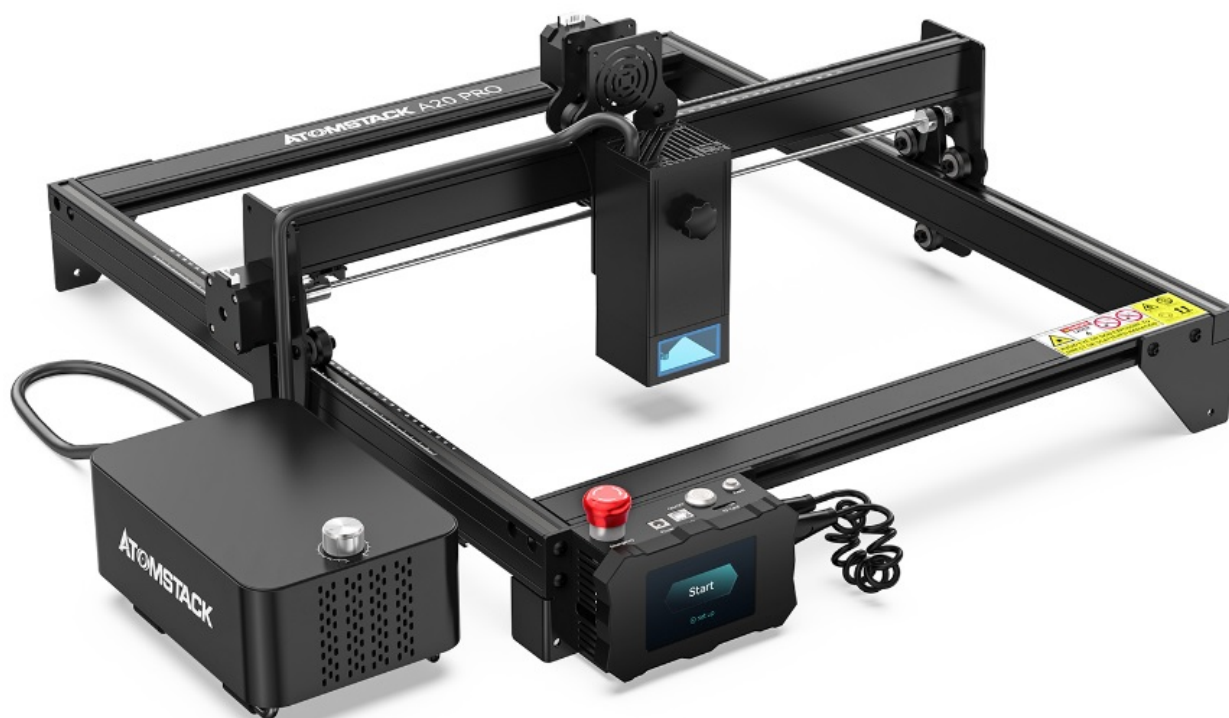
## Co wyróżnia naszą grawerkę laserową A20 Pro?

- **Skompresowany punkt wiązki laserowej** - dzięki systemowi soczewek i luster skupiających plamka laserowa ma **jedynie 0,08mm<sup>2</sup> x 0,1mm<sup>2</sup>** - w grawercie wykorzystano ulepszoną technologię czterokanałowego łączenia źródeł laserowych 6W - wiązka laserowa ma realną moc 20W, laser o takiej gęstości sprawia, że możesz z łatwością ciąć tekturę, czarny akryl, sklejkę itd. Możesz również bezpośrednio grawerować stal nierdzewną, ceramikę czy szkło, a prędkość grawerowania i cięcia jest większa o 40% niż w zwykłych urządzeniach tego typu u konkurencji.

Dodatkowo zastosowany w grawercie laser posiada stałą ogniskową, moc lasera ma stabilniejszą wartość niż w laserach ze zmienną ogniskową. Temperatura spiekania dla lasera wynosi ze względu na budowę głowicy wynosi aż 1200 °C w porównaniu do 650°C w podobnych urządzeniach na rynku - dlatego mimo wydawało by się dość niewielkiej mocy jest w stanie ciąć efektywnie materiały i grawerować w dużej rozdzielczości. Ponadto głowica jest wyposażona w wbudowany żyroskop i autofocus.



- 
- **Ultra lekka i wytrzymała konstrukcja** - grawerka waży jedynie 5,5kg, jej rama jest wykonana w całości z wytrzymałych profili aluminiowych. Złożenie wszystkich elementów maszyny zajmuje nie więcej niż 15min. Można ją swobodnie przenieść z miejsca na miejsce, a pole robocze wynosi **aż 400x400mm z możliwością rozszerzenia do 950x400mm!**, daje to szerokie możliwości pod względem wykonywania projektów.



- 
- **Grawerka laserowa A20 Pro jest kompatybilna z wieloma systemami operacyjnymi** - (program LightBurn, Laser GRBL): WinXp, Win7, Win8, Win10, a także z systemem Mac (program LightBurn), Obsługuje również wiele formatów plików: NC, BMP, JPG, PNG, DXF itp.
  - **Obsługa przez WIFI:** po pobraniu specjalnie dedykowanej aplikacji AtomStack z Play Store lub App Store masz możliwość pracy bezpośrednio ze swojego telefonu przez sieć WIFI



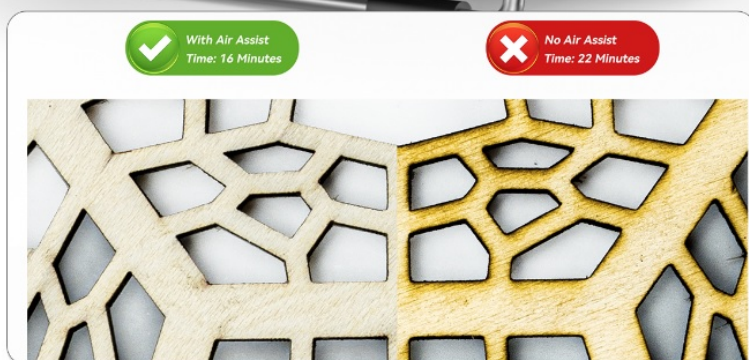


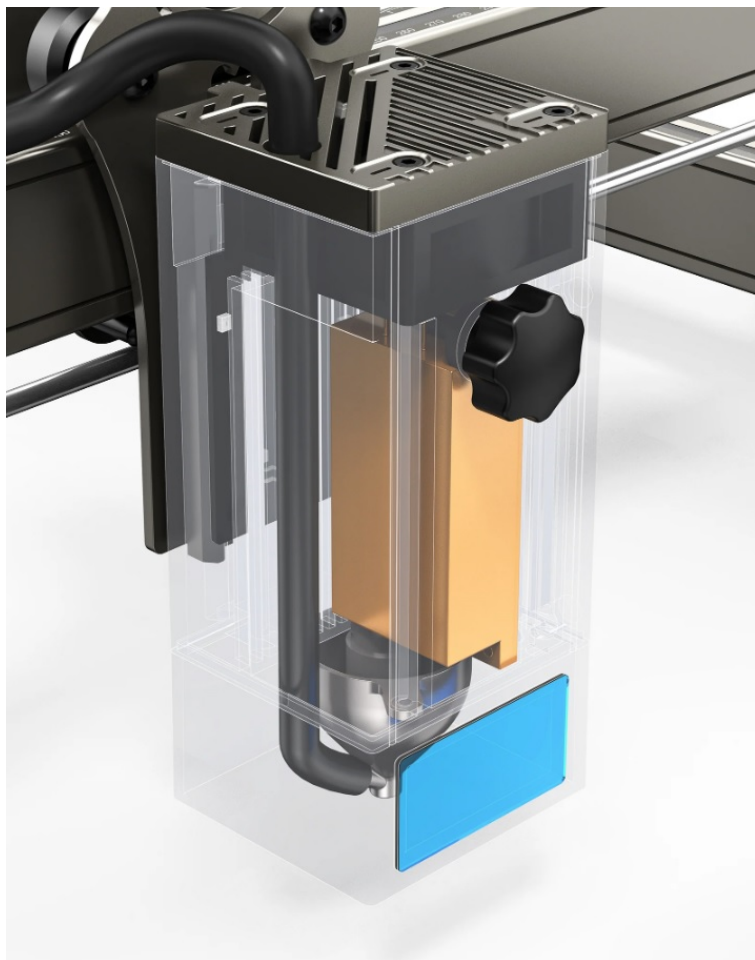
- **Grawerowanie offline:** Grawerka Atomstack A20 PRO posiada dotykowy panel do sterowania, który obsługuje grawerowanie offline. Możesz ciąć i grawerować bez użycia komputera ustawiając w nim wszelkie niezbędne parametry pracy. Panel sterujący ma intuicyjny i czytelny interfejs użytkownika oraz wydajny system operacyjny do szybkiej i sprawnej pracy. Nawet użytkownicy, którzy nigdy nie mieli kontaktu z jakąkolwiek maszyną laserową, z łatwością będą mogli z niej korzystać.



- W zestawie z grawerką A20 Pro otrzymujesz 2-cylindrowy kompresor powietrza o przepływie powietrza **aż do 30L/min** i ciśnieniu maksymalnym 120Kpa. Pompa powietrzna pracuje bardzo cicho zapewniając stabilny przepływ powietrza. Dzięki temu w trakcie wypalania w materiałach **nie tworzą się brzydko wyglądające przypalenia** na krawędziach - różnica jest niewiarygodna!! Taki nadmuch powietrza przyspiesza również proces cięcia i grawerowania i przedłuża żywotność głowicy laserowej, ponieważ nie dostają się do niej drobinki materiałów.

Wszystkie elementy do podłączenia są już w zestawie z grawerką S20 Pro - nie trzeba dokupować dodatkowych akcesoriów.

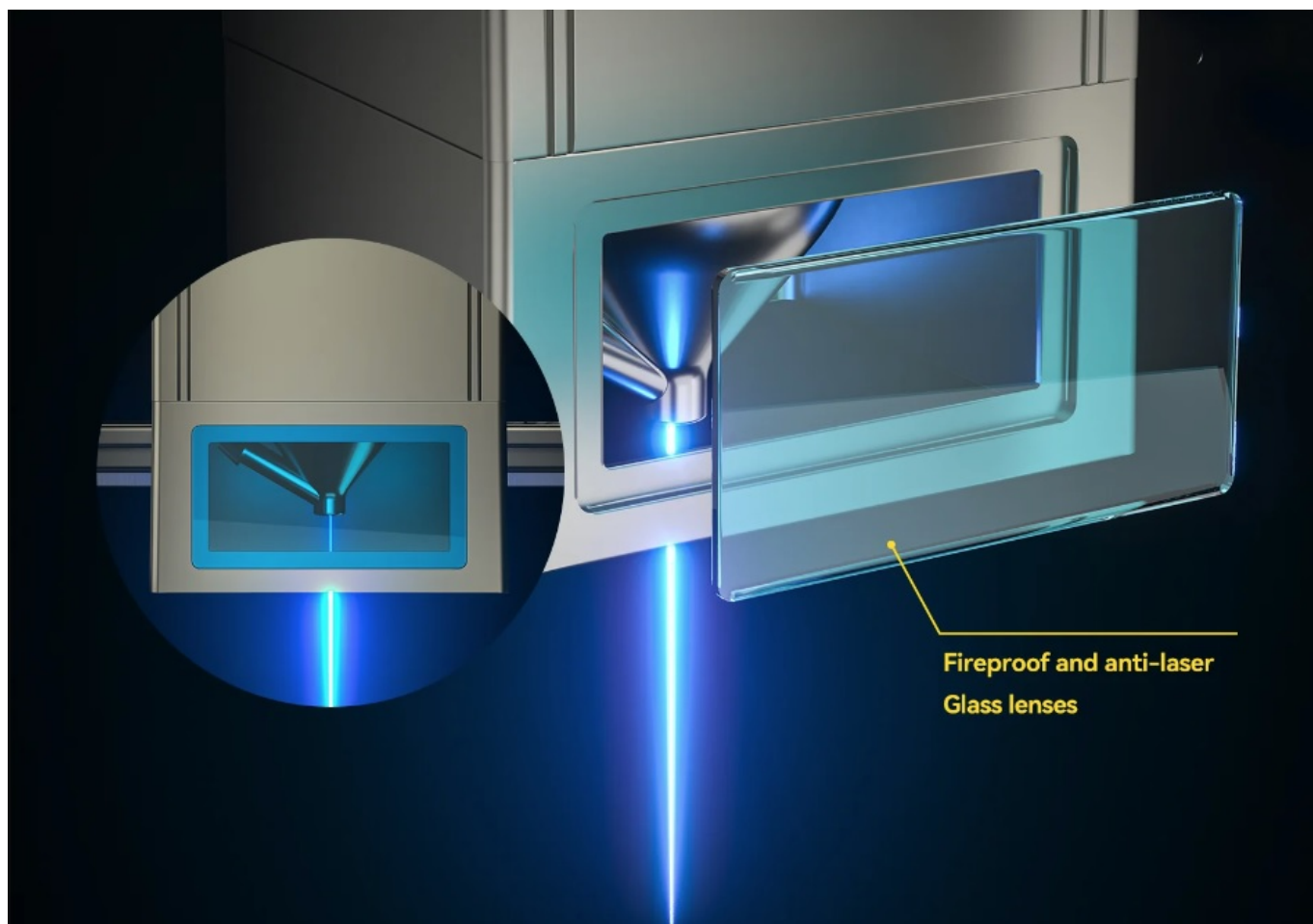




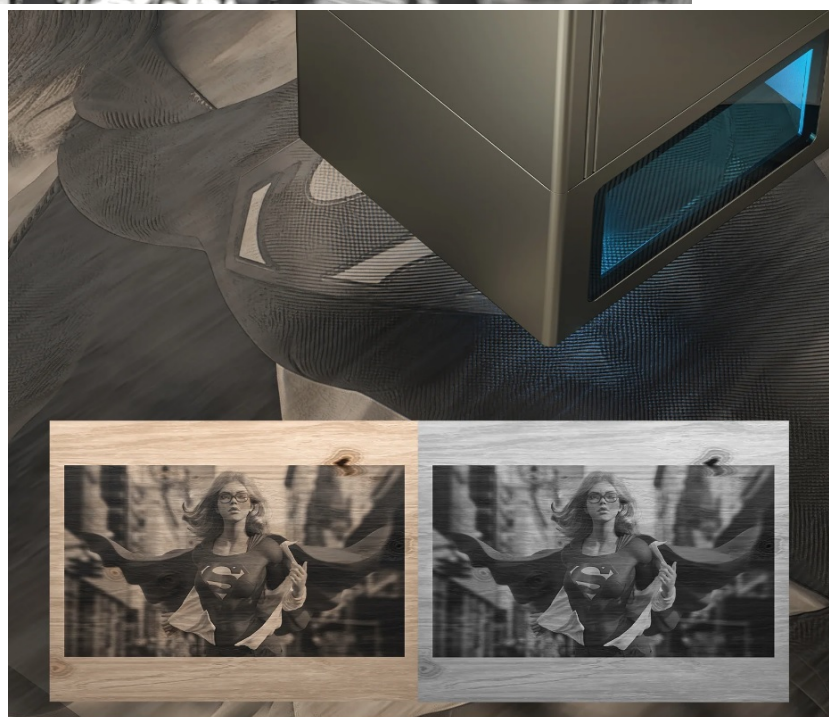
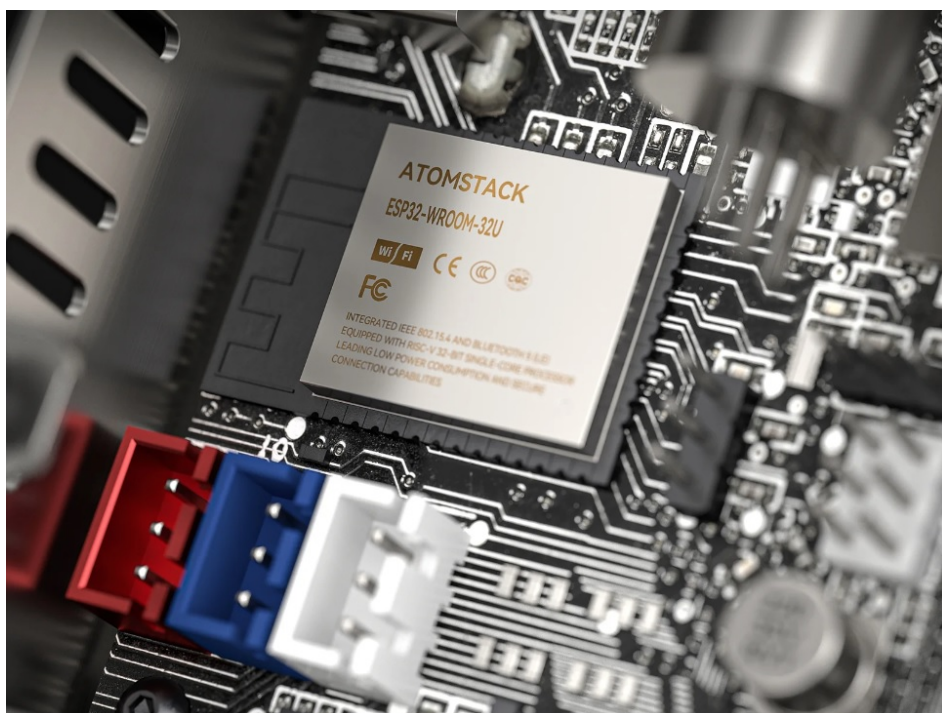
- 
- **Wyłączniki krańcowe na osi X i Y:** w tym segmencie urządzeń jest to rzadko spotykane, dzięki nim przy ruchu głowicy do końca pola roboczego krańcówki odłączą silniki krokowe, by chronić napęd przed uszkodzeniem.



- **Głowica laserowa jest wyposażona w pokrętło**, dzięki któremu możemy łatwo regulować jej wysokość, a także szkło filtracyjne, pochłaniające do 97% światła ultrafioletowego, co pozwala na pracę bez konieczności noszenia gogli ochronnych.



- **Ulepszona płyta główna 32-bit:** zamontowana płyta główna zwiększa szybkość działania maszyny i systemu operacyjnego, ponadto grawerka jest w stanie grawerować **aż w 256 odcieniach szarości**, laser automatycznie dobiera moc w zależności od informacji w projekcie, by uzyskać jak najlepszy kontrast obrazu podczas grawerowania i płynne przejścia między kolorami.



- **Panel z przydatnymi przyciskami i złączami:** Możemy w każdej chwili zatrzymać pracę maszyny za pomocą czerwonego grzybka - przycisku bezpieczeństwa STOP, obok mamy złącza połączeniowe, przycisk do szybkiego włączania i wyłączenia grawerki oraz przycisk RESET, który zatrzymuje pracę, wyłącza terminal i restartuje urządzenie



### Do jakich materiałów można używać grawerki laserowej A20 Pro?

**Materiały do grawerowania:** drewno, bambus, metale, karton, plastik, skóra, płyta PCB, sklejka, szkło, ceramika, tkanina bawełniana, łupek itp.

**Materiały do cięcia:** tektura, włóknina, sklejka, akryl, tworzywa sztuczne, gąbka, itp.

### Dane techniczne grawerki laserowej A20 Pro:

- **Nazwa modelu:** Atomstack A20 PRO
- **Pole robocze:** 400\*400mm
- **Moc maszyny:** 130W



- 
- **Wyjściowa moc lasera:** 20W
  - **Długość fali lasera:** 455±5nm
  - **Dokładność grawerowania:** 0,01 mm
  - **Metoda ogniskowania:** Autofocus - stała ogniskowa, nie ma potrzeby ustawiania ostrości
  - **Oprogramowanie operacyjne:** LaserGRBL, LightBurn, obsługuje system Win XP/Win 7/Win 8/XP/Win 10 oraz Mac ( program LightBurn)
  - **Obsługiwane formaty plików:** NC, BMP, JPG, PNG, DXF
  - **Metoda transmisji danych:** połączenie USB
  - **Zasilanie wejściowe:** 220-240V AC, 50Hz;
  - **Zasilanie wyjściowe:** 12V 5A

### **Zestaw zawiera:**

- Grawerkę laserową A20 Pro Atomstack
- Przystawka obrotowa R3 Pro
- Profile aluminiowe do rozszerzenia pola roboczego
- Stół typu "Plaster miodu"
- Akcesoria do montażu
- Próbki materiałów
- Kompresor powietrza
- Kabel USB
- Instrukcje obsługi

